



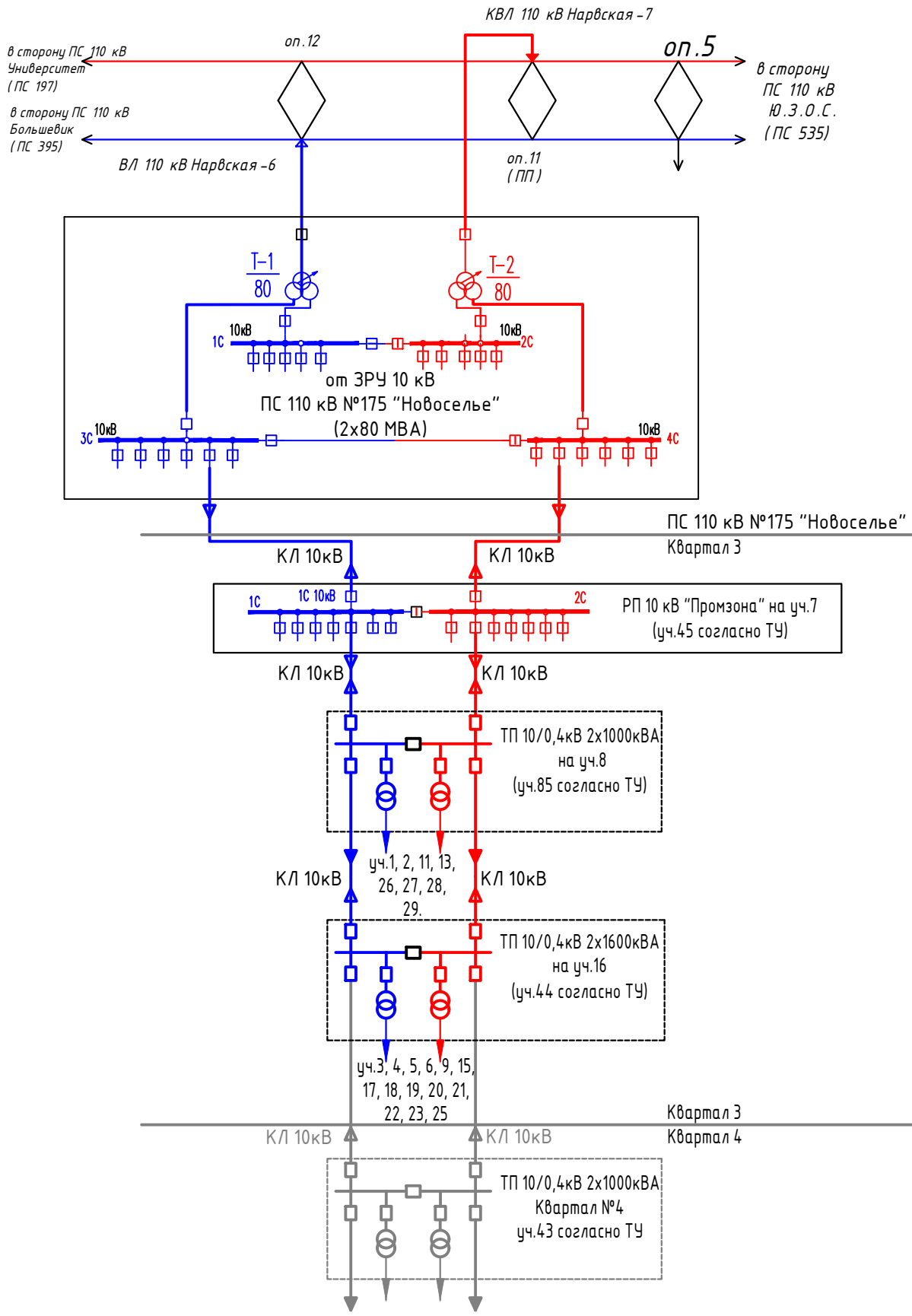
Условные обозначения

- 20 Условный номер образуемого земельного участка
- Границы территории, в отношении которой осуществляется подготовка проекта планировки
- Красные линии
- Границы планируемого элемента планировочной структуры
- Границы образуемых земельных участков
- Проектируемая застройка
- Проектируемые проезды
- Проектируемые тротуары
- Проектируемое озеленение
- Распределительный пункт
- трансформаторная подстанция
- Существующие переустраиваемые воздушные линии электропередачи 110кВ
- Водоотводящий канал

№ ЗУ	Функциональное назначение объекта капитального строительства	Площадь, кв.м
Квартал 1		
:ЗУ 1	Многофункциональный объект	18 242
:ЗУ 2	Многофункциональный объект	23 220
:ЗУ 3	Многофункциональный объект	19 090
:ЗУ 4	Многофункциональный объект	10 304
:ЗУ 5	Многофункциональный объект	10 289
:ЗУ 6	Многофункциональный объект	12 382
:ЗУ 7	Распределительный пункт	384
:ЗУ 8	Трансформаторная подстанция	144
:ЗУ 9	Многофункциональный объект	13 775
:ЗУ 10	Объект электроснабжения	40
:ЗУ 11	Многофункциональный объект	13 775
:ЗУ 12	Объект электроснабжения	4
:ЗУ 13	Открытое футбольное поле с трибунами на 100 мест	10 411
:ЗУ 14	Объект электроснабжения	5
:ЗУ 15	Многофункциональный объект	13 454
:ЗУ 16	Трансформаторная подстанция	144
:ЗУ 17	Многофункциональный объект	13 574
:ЗУ 18	Многофункциональный объект	13591
:ЗУ 19	Многофункциональный объект	11 985
:ЗУ 20	Локальные очистные сооружения	1 600
:ЗУ 21	Многофункциональный объект	13 566
:ЗУ 22	Многофункциональный объект	13 488
:ЗУ 27	Многофункциональный объект	16 090
:ЗУ 28	Многофункциональный объект	18 995
:ЗУ 29	Многофункциональный объект	14 599
:ЗУ 23	Канализационная насосная станция	105
:ЗУ 24	Канализационная насосная станция	103
:ЗУ 25	Земельные участки (территории) общего пользования	19 363
:ЗУ 26	Земельные участки (территории) общего пользования	21 119

0061_13.03-ППТ					
Проект планировки территории и проект межевания территории, ограниченной проектируемыми улицами Ленинградская, Гостинная, Малая Балтийская, Невская в г.п. Новоселье Аннинского городского поселения Ломоносовского муниципального района Ленинградской области					
Изм.	Кол. уч.	Лист	№ док	Подпись	Дата
Разработал	Ильина	08.22		<i>Ильина</i>	08.22
Проверил	Комиссаров	08.22		<i>Комиссаров</i>	08.22
Материалы по обоснованию проекта планировки территории. Графические материалы					Стация
Эскиз застройки М 1:2000					Лист
АО "СевНИИГИМ"					Листов

Согласовано
 Подпись и дата
 Инв. № подл.
 Взам. инв. №



Согласовано

Взам. инв. №

Подпись и дата

Инв. № подл.

0061_13.03-ППТ

Проект планировки территории и проект межевания территории, ограниченной проектируемыми улицами Ленинградская, Гостинная, Малая Балтийская, Невская в г.п. Новоселье Аннинского городского поселения Ломоносовского муниципального района Ленинградской области

Изм.	Кол. уч.	Лист	№ док	Подпись	Дата
Разработал		Ильина		<i>Ильина</i>	08.21
Проверил		Комиссаров		<i>Комиссаров</i>	08.21

Материалы по обоснованию проекта планировки территории

Стадия	Лист	Листов
ППТ	11	

Принципиальная однолинейная схема электроснабжения проектируемой территории

АО "СевНИИГиМ"